

# FSC-851(A) IntelliQuad

Detector avançado multi-critério  
com quatro elementos sensores únicos

 **NOTIFIER**<sup>®</sup>  
by Honeywell

Dispositivos endereçáveis/inteligentes

## Generalidades

Essa última adição à linha de detecção avançada da Notifier combina quatro tecnologias complementares em um único dispositivo para obter informações precisas relativas à detecção de incêndios para locais em que é necessária absoluta precisão.

Foi projetado para ser utilizado com os painéis de controle de alarme contra incêndios (FACP) da série ONYX, da Notifier.

## Características

- Habilidade única para detectar os quatro principais elementos de um incêndio.
- Alta imunidade a alarmes falsos.
- Algoritmos avançados interpretam e respondem às diversas informações.
- Seis níveis de sensibilidade.
- Sensor de monóxido de carbono para resposta mais rápida a incêndios de combustão lenta.
- Sensor infravermelho totalmente integrado como apoio à decisão do alarme de incêndio.
- Compensação de deriva automática de sensor de fumaça e ceta CO.
- Proteção EMI superior.
- Indicadores de luzes LED idênticos proporcionando 360° de visibilidade.
- As luzes LED podem ser controladas pelo painel para piscar, trancar e destrancar.
- Interruptor de teste integrado.

Esse detector de incêndio de plugável combina quatro elementos sensoriais individuais em uma única unidade:

1. Tecnologia de cela eletroquímica que monitora o monóxido de carbono (CO) produzido por incêndios de combustão lenta.
2. Sensor infravermelho (IR) que mede os níveis de luz ambiente e os indícios de chama.
3. Detecção fotoelétrica de fumaça.
4. Detecção térmica para monitoramento de temperatura.

A integração de monitoramento contínuo dos quatro elementos principais de um incêndio permitiu à Notifier criar um detector que responde mais rapidamente a um incêndio real com maior imunidade a alarmes falsos. Este detector avançado multi-critério opera com nível elevado de imunidade, alterando-se para se tornar muito sensível para identificar aqueles sinais que devem ser ignorados, reduzindo o número de alarmes falsos.

Sua inteligência integrada processa algoritmos avançados que ajustam de forma dinâmica os parâmetros de detecção para responder às informações captadas pelos sensores, permitindo uma resposta imediata às mudanças nas condições do ambiente.

O programa altera os umbrais do sensor, o ganho do sensor, tempos, retardos, combinações, taxas de amostragem e taxas médias. Se algum dos sensores falhar, o detector ajustará automaticamente a sensibilidade dos demais sensores. Ele também reconhece falhas.

A cela de CO tem uma vida útil de aproximadamente seis anos. Não é um componente substituível em campo. Um tem-



00-41-200v-1F

porizador interno alerta ao painel de controle para indicar a proximidade do fim da vida útil da cela de CO. Quando expirar, você deverá entrar em contato com o fornecedor do sistema para agendar a troca da unidade. A detecção não fica comprometida quando a cela de CO expira. Os algoritmos se ajustam automaticamente para avaliar corretamente as informações dos sensores fotoelétricos, de calor e infravermelhos.

**OBSERVAÇÕES:** A cela de CO funciona especificamente como um componente detector de fumaça neste dispositivo. Este aparelho não é indicado para aplicações em que a detecção de CO, isoladamente, é necessária para a proteção de vidas.

O sensor de luz IR reconhece situações específicas tais como soldagem e faz ajustes rapidamente para reduzir ainda mais a probabilidade de alarmes falsos. A função de detecção térmica usa tecnologia de termistor, com a temperatura linear corrigida por software, para oferecer proteção excepcional contra alarmes falsos e excelente detecção de incêndios.

## Informações da linha de produtos

**FSC-851:** Detector multi-critério avançado IntelliQuad

**FSC-851A:** Versão listada em ULC.

### Acessórios

**B501:** Base de montagem sem flange. Diâmetro de 4,1" (10,4 cm).

**B501A:** Base de montagem sem flange, listada em ULC.

**B501BP:** Base de montagem sem flange, listada em ULC.

**B710LP:** Base de montagem com flange. Diâmetro de 6,1" (15,5 cm)

**B710LPA:** Base de montagem com flange, listada em ULC.

**B710LPBP:** Base de montagem com flange.

**B501BH-2:** Base do detector System Sensor padrão com sirene, plugável tom constante. Inclui base **B501**.

**B501BHT-2:** Base de sirene com **tom temporal** System Sensor plugável.

**B501BHA:** Base de detector com sirene, padrão, plugável, System Sensor; de **tom constante**, listado em ULC. Inclui base **B501**.

**B501BHTA:** Base de sirene com **tom temporal** do System Sensor, plugável, listada em ULC.

**B224RB:** Terminais de parafusos de base de relé: até 14 AWG (2,0 mm<sup>2</sup>). Tipo de relé: Formato C. Potência: 2,0 ampères a 30 VCC resistiva; 0,3 ampères a 110 VCC indutiva; 1,0 ampères a 30 VCC indutiva. Dimensões: 6,2" (15,748 cm) x 1,2" (3,048 cm).

**B224RBA:** Base isolante, listado em ULC.

**B224BI:** Base isolante. Dimensões: 6,2" (15,748 cm) x 1,2" (3,048 cm). Máximo: 25 dispositivos entre bases isolantes.

**B224BIA:** Base isolante, listado em ULC.

### Listagens e aprovações

- Listado em UL: S911
- Listado em ULC: S1115 (FSC-851A)
- Aprovado por FM
- CSFM: 7272-0028:255

### Especificações

#### ESPECIFICAÇÕES GERAIS

**Tamanho:** A: 2,4" (6,1 cm), Diâmetro: 4,0" (10,16 cm)

**Peso de envio:** 130 g.

**Cor:** Marfim.

**Faixa de umidade operativa:** 10 a 93% umidade relativa (sem condensação)

**Faixa de temperatura da aplicação:** 32°F a 100°F (0°C a 38°C)

#### ESPECIFICAÇÕES ELÉTRICAS

**Faixa de tensão operativa:** 15 a 32VCC

**Corrente máxima de standby:** 200µA em 24VCC (sem avisos)

**Corrente máxima em alarme (LED ligado):** 7mA em 24VCC

#### NÍVEIS DE SENSIBILIDADE E APLICAÇÃO SUGERIDA

**Nível 1:** 1% por pé (30,48 cm) de fumaça. Ambientes muito limpos – Laboratórios.

**Nível 2:** 2% por pé (30,48 cm) de fumaça. Ambientes Limpos – Escritórios.

**Nível 3:** 3% por pé (30,48 cm) de fumaça. Ambientes moderadamente limpos – Quartos de hotéis, residências universitárias.

**Nível 4:** 3% por pé (30,48 cm) de fumaça com diferentes processamentos de algoritmos e avaliação dos elementos sensores. Quartos de hotel próximos a um chuveiro, compartimento de caldeiras.

**Nível 5:** 4% por pé (30,48 cm) de fumaça. Salas de equipamentos, cozinhas e lojas de pintura.

**Nível 6:** Alarme térmico a 135°F (57°C).

**OBSERVAÇÕES:** Quando a cela de CO chegar ao fim de sua vida útil, qualquer dispositivo programado para os Níveis 3 ou 4 vão migrar

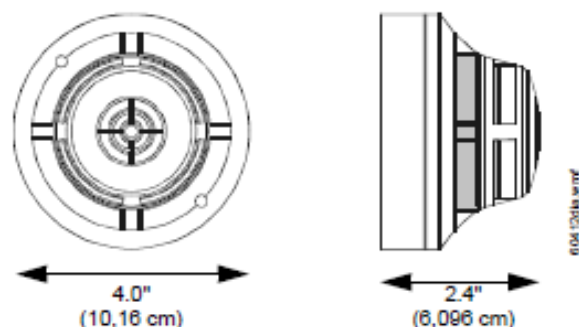
para o Nível 5 e este vai ser reduzido a 3%. As seguintes sensibilidades se aplicam a aparelhos com as celas de CO expiradas:

**Nível 1:** 1% por pé (30,48 cm) de fumaça. Ambientes muito limpos – Laboratórios.

**Nível 2:** 2% por pé (30,48 cm) de fumaça. Ambientes Limpos – Escritórios.

**Nível 5:** 3% por pé (30,48 cm) de fumaça. Ambientes moderadamente limpos – Quartos de hotéis, residências universitárias.

**Nível 6:** Alarme térmico a 135°F (57°C).



Detector avançado multi-critério  
IntelliQuad FSC-851

Notifier® e FlashScan® são marcas registradas e IntelliQuad™ é uma marca da Honeywell International Inc.  
©2011 da Honeywell International Inc. Todos os direitos reservados. O uso não autorizado deste documento é estritamente proibido.



Este documento não deve ser usado para fins de instalação.  
Tentamos manter as informações de nossos produtos atualizadas e precisas.  
Não é possível cobrir todas as aplicações específicas ou prever todos os requisitos.  
Todas as especificações estão sujeitas a alteração sem aviso prévio.

Para obter mais informações, consulte a Notifier. Telefone: (203) 484-7161, FAX: (203) 484-7118.  
www.notifier.com